



FCX P

Технические характеристики

По вопросам продаж и поддержки обращайтесь:

Архангельск (8182)63-90-72	Калининград (4012)72-03-81	Нижний Новгород (831)429-08-12	Смоленск (4812)29-41-54
Астана +7(7172)727-132	Калуга (4842)92-23-67	Новокузнецк (3843)20-46-81	Сочи (862)225-72-31
Белгород (4722)40-23-64	Кемерово (3842)65-04-62	Новосибирск (383)227-86-73	Ставрополь (8652)20-65-13
Брянск (4832)59-03-52	Киров (8332)68-02-04	Орел (4862)44-53-42	Тверь (4822)63-31-35
Владивосток (423)249-28-31	Краснодар (861)203-40-90	Оренбург (3532)37-68-04	Томск (3822)98-41-53
Волгоград (844)278-03-48	Красноярск (391)204-63-61	Пенза (8412)22-31-16	Тула (4872)74-02-29
Вологда (8172)26-41-59	Курск (4712)77-13-04	Пермь (342)205-81-47	Тюмень (3452)66-21-18
Воронеж (473)204-51-73	Липецк (4742)52-20-81	Ростов-на-Дону (863)308-18-15	Ульяновск (8422)24-23-59
Екатеринбург (343)384-55-89	Магнитогорск (3519)55-03-13	Рязань (4912)46-61-64	Уфа (347)229-48-12
Иваново (4932)77-34-06	Москва (495)268-04-70	Самара (846)206-03-16	Челябинск (351)202-03-61
Ижевск (3412)26-03-58	Мурманск (8152)59-64-93	Санкт-Петербург (812)309-46-40	Череповец (8202)49-02-64
Казань (843)206-01-48	Набережные Челны (8552)20-53-41	Саратов (845)249-38-78	Ярославль (4852)69-52-93

сайт: www.aermec.nt-rt.ru || эл. почта: acm@nt-rt.ru

Технические характеристики

NEW

NEW

Модель	FCX	17	22	24	32	34	36	42	44	50	54	56	62	64	82	84	102
Теплопроизводительность	W (max)	2490	3400	3950	4975	5850	6150	7400	8600	8620	10100	9650	12920	14300	15140	17100	17020
	W (med)	2070	2700	3200	4085	4850	5050	6415	6930	7530	8760	8430	10940	11500	13350	14420	15240
	W (min)	1610	1915	2200	3380	3850	4180	5115	5200	5420	6240	6060	8330	8500	10770	11200	12560
Теплопроизводительность* (темп. входа воды 50 °С)	W (E)	1360	2100	2320	3160	3550	3800	4240	5250	4900	6100	5380	6460	7810	7990	10400	9670
Теплопроизводительность (электрический нагреватель)	W	700	950	-	1300	-	1300	1650	-	1950	-	1950	2200	-	2200	-	2200
Расход воды	l/h	214	292	340	427	503	529	636	740	741	869	830	1110	1230	1300	1471	1464
Падение давления воды	kPa	2,8	6,3	4	14,2	8	15	14,1	21	14,2	22	40	14,8	22	19,8	30	16,6
Полная холодопроизводительность	W (max) (E)	1000	1500	1730	2210	2800	2800	3400	4450	4190	4970	4600	4860	6350	7420	8600	7620
	W (med)	890	1330	1500	2055	2450	2600	2800	3780	3640	4770	3990	4660	5520	5500	7600	7140
	W (min)	720	1055	1150	1570	2050	1980	2310	2970	2840	3620	3110	3950	4500	4710	6270	6270
Явная холодопроизводительность	W (max) (E)	830	1240	1380	1750	2130	2200	2760	3300	3000	3540	3550	3980	5030	5680	5780	5980
	W (med)	710	1055	1140	1540	1789	1930	2115	2722	2750	3101	3250	3510	4195	4250	5016	4984
	W (min)	540	755	828	1100	1441	1380	1635	2079	2040	2281	2410	2825	3330	3450	4013	4263
Расход воды	l/h	172	258	297	380	482	482	585	765	721	855	791	836	1092	1276	1479	1311
Падение давления воды	kPa (E)	2,6	5,8	3	16,6	9	28	14,3	19,2	19,3	25,9	38	11,6	13	13,5	22	19,2
Расход воздуха	m³/h (max)	200	290	290	450	450	450	600	600	720	720	720	920	920	1140	1140	1300
	m³/h (med)	160	220	220	350	350	350	460	460	600	600	600	720	720	930	930	1120
	m³/h (min)	110	140	140	260	260	260	330	330	400	400	400	520	520	700	700	900
Кол-во вентиляторов	n.	1	1	1	2	2	2	2	2	2	2	2	3	3	3	3	3
Звуковое давление	dB (A) (max)	36,5	41,5	42,5	39,5	39,5	39,5	42,5	46,5	47,5	47,5	47,5	48,5	48,5	53,5	52,5	57,5
	dB (A) (med)	29,5	34,5	37,5	32,5	32,5	32,5	35,5	41,5	42,5	44,5	42,5	42,5	42,5	48,5	48,5	52,5
	dB (A) (min)	22,5	22,5	26,5	25,5	27,5	25,5	28,5	32,5	33,5	35,5	33,5	33,5	35,5	41,5	42,5	47,5
Звуковое давление FCX PO	dB (A) (max)	-	49,5	49,5	44	44	44	50	50	50,5	50,5	50,5	53,5	53,5	55,5	55,5	-
Звуковая мощность FCX PO	dB (A) (max)	-	58	58	52,5	52,5	52,5	58,5	58,5	59	59	59	62	62	64	64	-
Звуковая мощность	dB (A) (max) (E)	45	50	51	48	48	48	51	55	56	56	56	57	57	62	61	66
	dB (A) (med) (E)	38	43	46	41	41	41	44	50	51	53	51	51	51	57	57	61
	dB (A) (min) (E)	31	31	35	34	36	34	37	41	42	44	42	42	44	50	51	56
Ёмкость (вода)	l	0,58	0,79	1	1,11	1,5	1,11	1,48	1,9	1,48	1,9	1,48	2,52	3,4	2,52	3,4	2,52
Макс. мощность мотора (W)	FCX P (E)	35	25	33	44	44	44	57	57	67	67	67	82	91	106	106	131
	FCX PO	-	54	54	97	97	97	111	111	82	82	82	97	97	135	135	-
Макс. входной ток (A)	FCX P	0,16	0,12	0,25	0,21	0,45	0,21	0,28	0,51	0,35	0,36	0,35	0,4	0,48	0,49	0,62	0,58
	FCX PO	-	0,25	0,25	0,45	0,45	0,45	0,51	0,51	0,36	0,36	0,36	0,48	0,48	0,62	0,62	-
Макс. мощность мотора с электрическим нагревом (W)	FCX P	735	975	-	1344	-	1344	1707	-	2017	-	2017	2282	-	2306	-	2331
	FCX PO	-	1004	-	1397	-	1397	1761	-	2032	-	2032	2297	-	2335	-	-
Макс. входной ток с электрическим нагревателем (A)	FCX P	3,2	4,25	-	5,86	-	5,86	7,45	-	8,83	-	8,83	9,97	-	10,06	-	10,15
	FCX PO	-	4,38	-	6	-	6	7,68	-	8,84	-	8,84	10,05	-	10,19	-	-
Трубопроводные соединения	Ø (4R)	-	-	3/4"	-	3/4"	-	-	3/4"	-	3/4"	-	-	3/4"	-	3/4"	-
	Ø (3R)	1/2"	1/2"	-	1/2"	-	3/4"	3/4"	-	3/4"	-	3/4"	3/4"	-	3/4"	-	3/4"
	Ø (1R)	1/2"	1/2"	-	1/2"	-	1/2"	1/2"	-	1/2"	-	1/2"	1/2"	-	1/2"	-	1/2"

Электропитание – 230 В (однофазное), 50 Гц

(E) – указанные характеристики сертифицированы EUROVENT

Указанные технические характеристики относятся к следующим условиям:

- Звуковое давление измерено в полуревверберационной испытательной камере объемом 85 м³ с временем реверберации Tr = 0,5 с., с фактором направленности Q = 2, на дистанции r = 2,5 м.

Охлаждение:

Температура воздуха в помещении 27°C (по сухому термометру), 19°C (по мокрому термометру);

- максимальная скорость:
 - темп. воды на входе 7°C, перепад температуры воды 5°C;
 - средняя и минимальная скорости:
 - температура воды на входе 7°C, расход воды как при максимальной скорости.

Нагрев 70 °C:

Температура воздуха в помещении 20°C по сухому термометру;

- максимальная скорость:
 - температура воды на входе 70°C, перепад температуры воды 10°C;
- при средней и низкой скоростях:
 - температура воды на входе 70°C, расход воды – тот же, что и при максимальной скорости.

Нагрев 50°C:

Температура воздуха в помещении 20°C по сухому термометру;

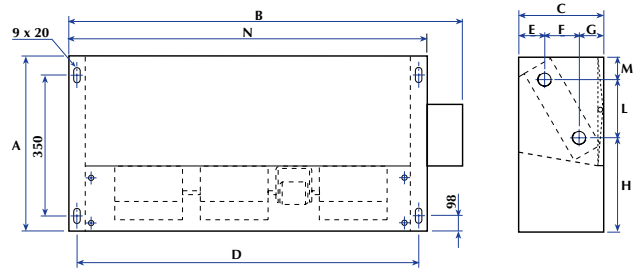
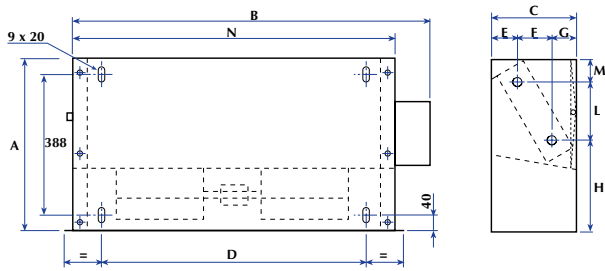
- максимальная скорость:
 - температура воды на входе 50°C; расход воды – тот же, что при режиме работы на охлаждение.

МОДИФИКАЦИЯ	ДОСТУПНЫЕ ТИПОРАЗМЕРЫ															
FCX P	17	22	24	32	34	36	42	44	50	54	56	62	64	82	84	102
FCX PV	17	22	24	32	34	36	42	44	50	54	56	62	64	82	84	102
FCX PO	-	22	24	32	34	36	42	44	50	54	56	62	64	82	84	-
FCX PE	-	22	-	32	-	-	42	-	50	-	-	62	-	82	-	102
FCX PPC	-	22	24	32	34	36	42	44	50	54	56	62	64	82	84	-

Размеры (мм)

FCX 17 - 22 / 24 - 32 / 34 / 36 - 42 / 44 - 50 / 54 / 56

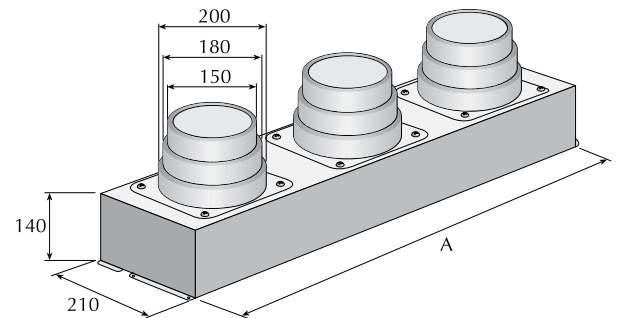
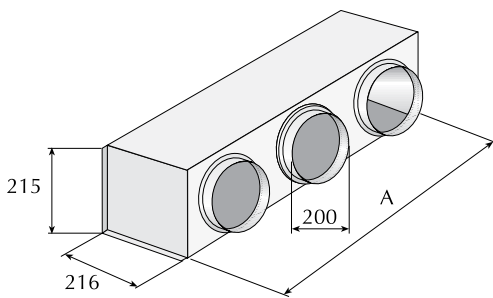
FCX 62 / 64 - 82 / 84 - 102



FCX	17	22 / 24	32 / 34	42 / 44	50 / 54	62 / 64	82 / 84	102
A	453	453	453	453	453	558	558	558
B	452	562	793	1013	1013	1147	1147	1147
C	216	216	216	216	216	216	216	216
D	330	440	671	891	891	1102	1102	1102
E	41	41	41	41	41	41	41	41
F	101	101	101	101	101	107	107	107
G	74	74	74	74	74	68	68	68
H	260	260	260	260	260	273	273	273
L	144	144	144	144	144	253	253	253
M	49	49	49	49	49	32	32	32
N	412	522	753	973	973	1122	1122	1122
Вес (кг)	11	13	18	22	22	33	33	33

РА - ВСАСЫВАЮЩИЙ ПЛЕНУМ

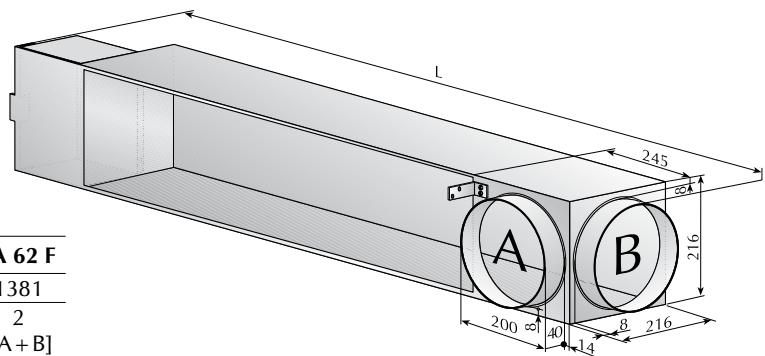
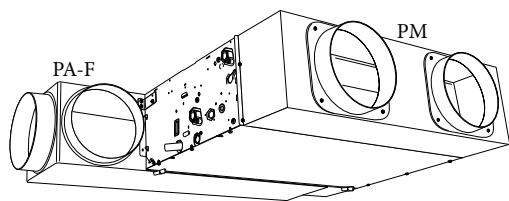
РМ - РАЗДАЮЩИЙ ПЛЕНУМ



РА	17	22	32	42	62
A	390	500	731	951	1072
Отверстия	1	2	2	3	4

РМ	17	22	32	42	62
A	412	522	753	973	1094
Отверстия	1	2	2	3	4

РА-F - ВСАСЫВАЮЩИЙ ПЛЕНУМ С ЗАБОРОМ СПЕРЕДИ



	РА 17 F	РА 22 F	РА 32 F	РА 42 F	РА 62 F
L	658	768	1039	1259	1381
Отверстия	1 [A]	1 [A]	2 [A+B*]	2 [A+B*]	2 [A+B]

B* = Закрытое входное отверстие, для использования удалите заглушку с перфорацией



По вопросам продаж и поддержки обращайтесь:

Архангельск (8182)63-90-72	Калининград (4012)72-03-81	Нижний Новгород (831)429-08-12	Смоленск (4812)29-41-54
Астана +7(7172)727-132	Калуга (4842)92-23-67	Новокузнецк (3843)20-46-81	Сочи (862)225-72-31
Белгород (4722)40-23-64	Кемерово (3842)65-04-62	Новосибирск (383)227-86-73	Ставрополь (8652)20-65-13
Брянск (4832)59-03-52	Киров (8332)68-02-04	Орел (4862)44-53-42	Тверь (4822)63-31-35
Владивосток (423)249-28-31	Краснодар (861)203-40-90	Оренбург (3532)37-68-04	Томск (3822)98-41-53
Волгоград (844)278-03-48	Красноярск (391)204-63-61	Пенза (8412)22-31-16	Тула (4872)74-02-29
Вологда (8172)26-41-59	Курск (4712)77-13-04	Пермь (342)205-81-47	Тюмень (3452)66-21-18
Воронеж (473)204-51-73	Липецк (4742)52-20-81	Ростов-на-Дону (863)308-18-15	Ульяновск (8422)24-23-59
Екатеринбург (343)384-55-89	Магнитогорск (3519)55-03-13	Рязань (4912)46-61-64	Уфа (347)229-48-12
Иваново (4932)77-34-06	Москва (495)268-04-70	Самара (846)206-03-16	Челябинск (351)202-03-61
Ижевск (3412)26-03-58	Мурманск (8152)59-64-93	Санкт-Петербург (812)309-46-40	Череповец (8202)49-02-64
Казань (843)206-01-48	Набережные Челны (8552)20-53-41	Саратов (845)249-38-78	Ярославль (4852)69-52-93

сайт: www.aermec.nt-rt.ru || эл. почта: acm@nt-rt.ru