



**FHX**

## Технические характеристики

По вопросам продаж и поддержки обращайтесь:

Архангельск (8182)63-90-72	Калининград (4012)72-03-81	Нижний Новгород (831)429-08-12	Смоленск (4812)29-41-54
Астана +7(7172)727-132	Калуга (4842)92-23-67	Новокузнецк (3843)20-46-81	Сочи (862)225-72-31
Белгород (4722)40-23-64	Кемерово (3842)65-04-62	Новосибирск (383)227-86-73	Ставрополь (8652)20-65-13
Брянск (4832)59-03-52	Киров (8332)68-02-04	Орел (4862)44-53-42	Тверь (4822)63-31-35
Владивосток (423)249-28-31	Краснодар (861)203-40-90	Оренбург (3532)37-68-04	Томск (3822)98-41-53
Волгоград (844)278-03-48	Красноярск (391)204-63-61	Пенза (8412)22-31-16	Тула (4872)74-02-29
Вологда (8172)26-41-59	Курск (4712)77-13-04	Пермь (342)205-81-47	Тюмень (3452)66-21-18
Воронеж (473)204-51-73	Липецк (4742)52-20-81	Ростов-на-Дону (863)308-18-15	Ульяновск (8422)24-23-59
Екатеринбург (343)384-55-89	Магнитогорск (3519)55-03-13	Рязань (4912)46-61-64	Уфа (347)229-48-12
Иваново (4932)77-34-06	Москва (495)268-04-70	Самара (846)206-03-16	Челябинск (351)202-03-61
Ижевск (3412)26-03-58	Мурманск (8152)59-64-93	Санкт-Петербург (812)309-46-40	Череповец (8202)49-02-64
Казань (843)206-01-48	Набережные Челны (8552)20-53-41	Саратов (845)249-38-78	Ярославль (4852)69-52-93

сайт: [www.aermec.nt-rt.ru](http://www.aermec.nt-rt.ru) || эл. почта: [acm@nt-rt.ru](mailto:acm@nt-rt.ru)

## FHX

Кондиционеры медицинские

Встроенная  
бактерицидная  
лампа



FHX-UV

FHX-UVP  
FHX-UVPO

Вентиляторные доводчики серии FHX обладают уникальными свойствами стерилизации воздуха, что делает их применение особенно целесообразным в местах, к которым предъявляются повышенные

гигиенические требования:

- в больницах;
- в стоматологических клиниках;
- в медицинских пунктах;
- в медицинских лабораториях
- в фармакологическом производстве;

- в залах ожидания;
- в институтах красоты;
- в жилых помещениях;
- в офисах;
- в местах скопления людей.

### Особенности

- Шесть типоразмеров и три модификации:
  - FHX-A:** Высокий корпус с встроенной панелью управления для напольной установки;
  - FHX-P:** Модель без корпуса;
  - FHX-PO:** Модель без корпуса с электродвигателем повышенной мощности и семью скоростями вращения (три скорости по выбору).
- Сертификация по стандарту EUROVENT.
- Уникальная система стерилизации воздуха с помощью бактерицидной лампы: эффективность уничтожения грамположительных и грамотрицательных бактерий 99,999%.
- Встроенный ионизатор воздуха.
- Воздушный фильтр на основе активированного угля.
- Визуальная индикация состояния бактерицидной лампы.
- Визуальная индикация состояния воздушного фильтра.
- Трехскоростная регулировка вентиляционного агрегата.
- Полное соответствие нормам безопасности.
- Плавные обводы корпуса.
- Низкий уровень шума.
- Низкие тепловые потери в теплообменниках.
- Электродвигатели с постоянно подключенными конденсаторами.
- Простота монтажа и обслуживания.
- Простота демонтажа и очистки фильтра.
- Микропроцессорная панель управления с термостатом на корпусе вентиляторного доводчика (модель FHX-A, стандартная комплектация) или на стене помещения (модификации FHX-P и PO, дополнительное оборудование).
- Металлический защитный корпус с антикоррозионным покрытием из полиэстера, цвет RAL9002 (FHX-A).
- Решетка воздуховыводящей камеры цвета RAL7044 (FHX-A).

## Дополнительное оборудование

**BC:** Вспомогательный поддон для сбора конденсата.  
**BV:** Однорядный водяной теплообменник.  
**GA:** Жалюзи воздухозаборника с фиксированным положением створок.  
**GAF:** Жалюзи воздухозаборника с фиксированным положением створок и фильтром.  
**GM:** Жалюзи воздуховыводящей системы с регулируемым положением створок.  
**PA:** Воздухозаборная камера из оцинкованной листовой стали, оборудованная соединительным элементом для подключения к воздуховоду круглого сечения.  
**PAF:** Воздухозаборная камера, позволяющая осуществлять всасывание и выброс воздуха с одной стороны. Такая камера особенно удобна в тех случаях, когда вентиляторный доводчик устанавливается за пределами помещения, в которое подается кондиционированный воздух, что обеспечивает снижение шума до минимального уровня и облегчает операции по техническому обслуживанию.  
**PC:** Металлическая панель для закрытия задней стороны вентиляторного доводчика.  
**PM:** Воздуховыводящая камера из оцинкованной стали с внешней теплоизоляцией с пластиковым соединительным элементом для подключения к воздуховоду круглого сечения.

**RD:** Соединительный элемент для подключения воздуховыводящей системы к прямолинейному воздуховоду.  
**RDA:** Соединительный элемент для подключения воздухозаборной системы к прямолинейному воздуховоду.  
**RP:** Соединительный элемент для подключения воздуховыводящей системы к воздуховоду под углом 90°.  
**RPA:** Соединительный элемент для подключения воздухозаборной системы к воздуховоду под углом.  
**SE:** Жалюзи для подачи свежего воздуха в помещение с регулируемым вручную створками.  
**SIT 3-5:** Интерфейсные карты термоста та, позволяющие объединить в единую сеть до десяти вентиляторных доводчиков и управлять их работой с общей панели централизованного управления (с помощью селектора или термостата).  
**SIT 3:** Интерфейсная карта, которой оборудуется каждый вентиляторный доводчик, входящий в единую сеть. Получает команды от селектора реверсив или от карты SIT 5, задает одну из трех скоростей вращения вентилятора.  
**SIT 5:** «Главная» интерфейсная карта, управляющая работой двух вентиляций (в четырехтрубных системах) и задающая одну из трех скоростей вращения вентилятора. Передает команды термостата венти-

ляторным доводчиком, входящим в единую сеть.  
**SW:** Датчик температуры воды, работающий в сочетании с электронной панелью управления. Разрешает работу устройства только при температуре воды выше 35С.  
**VCF:** Комплект оборудования, включающий трехпозиционный вентиль, соединительные элементы и медные трубки. Применяется в сочетании с четырех и трехрядными теплообменниками и однорядными теплообменниками (BV). Имеются модификации с электропитанием от напряжения 230 В, 50 Гц или 24 В. Датчик SW3 должен использоваться с этой опцией. Комплект VCF, поддон BC и датчик SW3 монтируются на доводчик в процессе монтажа оборудования.  
**VCFD:** Комплект оборудования, включающий двухпозиционный вентиль, соединительные элементы и медные трубки. Применяется в сочетании с четырех, трех и однорядными (BV) теплообменниками. Датчик SW3 должен использоваться с этой опцией. Комплект VCF, поддон BC и датчик SW3 монтируются на доводчик в процессе монтажа оборудования.  
**ZX:** Опоры корпуса для скрытной установки доводчиков.

Доп.оборуд.	Типоразмер (FHX)						Модификация
	22	32	42	50	62	82	
BC	4	✓	✓	✓	✓	✓	UV-UVP-UVPO
	5	✓	✓	✓	✓	✓	UV-UVP-UVPO
	6						UV-UVP-UVPO
	8*	✓	✓	✓	✓	✓	UVP-UVPO
	9*					✓	✓
BV	122	✓					UV-UVP-UVPO
	132		✓				UV-UVP-UVPO
	142			✓			UV-UVP-UVPO
	162				✓	✓	UV-UVP-UVPO
GA	22	✓					UVP-UVPO
	32		✓				UVP-UVPO
	42			✓			UVP-UVPO
GAF	22	✓					UVP-UVPO
	32		✓				UVP-UVPO
	42			✓			UVP-UVPO
GM	22	✓					UVP-UVPO
	32		✓				UVP-UVPO
	42			✓			UVP-UVPO
	62				✓	✓	UVP-UVPO
PA	22	✓					UVP-UVPO
	32		✓				UVP-UVPO
	42			✓			UVP-UVPO
PAF	22F	✓					UVP-UVPO
	32F		✓				UVP-UVPO
	42F			✓			UVP-UVPO
	62F				✓	✓	UVP-UVPO
	62					✓	✓
PC	23	✓					UV
	33		✓				UV
	43			✓			UV
	62				✓	✓	UV
PM	22	✓					UVP-UVPO
	32		✓				UVP-UVPO
	42			✓			UVP-UVPO
	62				✓	✓	UVP-UVPO
PXAE	✓	✓	✓	✓	✓	✓	UV-UVP-UVPO
PXAI	✓	✓	✓	✓	✓	✓	UV

Доп.оборуд.	Типоразмер (FHX)						Модификация
	22	32	42	50	62	82	
RD	22	✓					UVP-UVPO
	32		✓				UVP-UVPO
	42			✓			UVP-UVPO
	62				✓	✓	UVP-UVPO
RDA	22	✓					UVP-UVPO
	32		✓				UVP-UVPO
	42			✓			UVP-UVPO
	62				✓	✓	UVP-UVPO
RP	22	✓					UVP-UVPO
	32		✓				UVP-UVPO
	42			✓			UVP-UVPO
RPA	22	✓					UVP-UVPO
	32		✓				UVP-UVPO
	42			✓			UVP-UVPO
	62				✓	✓	UVP-UVPO
SE**	20X	✓					UVP-UVPO
	30X		✓				UVP-UVPO
	40X			✓			UVP-UVPO
	80X				✓	✓	UVP-UVPO
SIT3	✓	✓	✓	✓	✓	✓	UV-UVP-UVPO
SIT5	✓	✓	✓	✓	✓	✓	UV-UVP-UVPO
SW3	✓	✓	✓	✓	✓	✓	UV-UVP-UVPO
VCF	41	✓	✓				UV-UVP-UVPO
	42			✓			UV-UVP-UVPO
	43				✓	✓	UV-UVP-UVPO
	4124	✓	✓				UV-UVP-UVPO
	4224			✓			UV-UVP-UVPO
	4324				✓	✓	UV-UVP-UVPO
VCFD	1	✓	✓				UV-UVP-UVPO
	2			✓			UV-UVP-UVPO
	3				✓	✓	UV-UVP-UVPO
	124	✓	✓				UV-UVP-UVPO
ZX	224			✓			UV-UVP-UVPO
	324				✓	✓	UV-UVP-UVPO
	7	✓	✓	✓	✓		UVP-UVPO
	8				✓	✓	UVP-UVPO

(\*) BC8 и BC9 не применяются с доводчиками в корпусе  
 (\*\*\*) SE опция применяется с опорами ZX

## Технические характеристики

Mod.		FHX 22	FHX 32	FHX 42	FHX 50	FHX 62	FHX 82
Теплопроизводительность	W (max.)	3400	4975	7400	8620	12920	15140
	W (med.)	2700	4085	6415	7530	10940	13350
	W (min.)	1915	3380	5115	5420	8330	10770
Теплопроизводительность (вода на входе 50°C)	W (E)	2100	3160	4240	4900	6460	7990
Расход воды	l/h	292	427	636	741	1110	1300
Падение давления	kPa	6,3	14,2	14,1	14,2	14,8	19,8
Полная холодопроизвод.	W (max.) (E)	1500	2210	3400	4190	4860	7420
	W (med.)	1330	2055	2800	3640	4660	5500
	W (min.)	1055	1570	2310	2840	3950	4710
Явная холодопроизвод.	W (max.) (E)	1240	1750	2760	3000	3980	5680
	W (med.)	1055	1540	2115	2750	3510	4250
	W (min.)	755	1100	1635	2040	2825	3450
Расход воды	l/h	258	380	585	721	836	1276
Падение давления	kPa (E)	5,8	16,6	14,3	19,3	11,6	13,5
Расход воздуха	m <sup>3</sup> /h (max.)	290	450	600	720	920	1140
	m <sup>3</sup> /h (med.)	220	350	460	600	720	930
	m <sup>3</sup> /h (min.)	140	260	330	400	520	700
Количество вентиляторов	n.	1	2	2	2	3	3
Звуковое давление	dB (A) (max.)	41,5	39,5	42,5	47,5	48,5	53,5
	dB (A) (med.)	34,5	32,5	35,5	42,5	42,5	48,5
	dB (A) (min.)	22,5	25,5	28,5	33,5	33,5	41,5
Звуковая мощность	dB (A) (max.) (E)	50	48	51	56	57	62
	dB (A) (med.) (E)	43	41	44	51	51	57
	dB (A) (min.) (E)	31	34	37	42	42	50
Емкость	l	0,79	1,11	1,48	1,48	2,52	2,52
Потребляемая мощность	W	(FHX-UV / UVP) 50	69	82	92	182	206
		(FHX-UVPO) 79	122	136	107	197	235
Полный потребляемый ток	A	(FHX-UV / UVP) 0,24	0,33	0,40	0,47	0,84	0,93
		(FHX-UVPO) 0,37	0,57	0,63	0,48	0,92	1,06
Трубопроводные соединения (3-х рядный т/о)		1/2"	1/2"	3/4"	3/4"	3/4"	3/4"
Трубопроводные соединения (1 рядный т/о)(BV)		1/2"	1/2"	1/2"	1/2"	1/2"	1/2"

Электропитание = 230V ~ 50Hz

Указанные технические характеристики относятся к следующим условиям:

Звуковое давление измерено в полуреверберационной испытательной камере объемом 100 м<sup>3</sup> с временем реверберации Tr = 0,5 с.

■ Охлаждение:

- температура воздуха в помещении 27°C по сухому термометру, 19 °C по мокрому термометру;

максимальная скорость:

- температура воды на входе 7°C; разность температур 5°C.

средняя и низкая скорость:

- температура воды на входе 7°C;

- расход воды такой же, как на высокой скорости.

■ Нагрев:

- температура воздуха в помещении 20°C по сухому термометру;

максимальная скорость:

- температура воды на входе 70°C, разность температур 10°C;

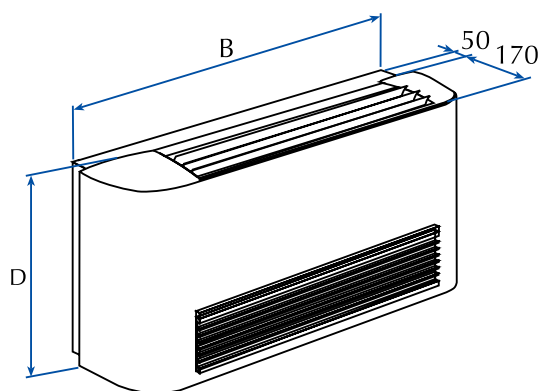
средняя и низкая скорость:

- температура воды на входе 70°C, расход воды такой же, как на высокой скорости.

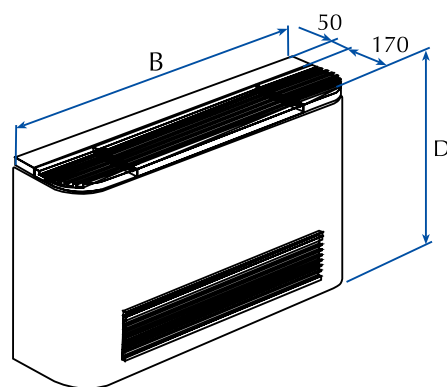
максимальная скорость (при температуре воды 50 °C):

- температура воды на входе 50 °C, расход воды такой же, как при работе на охлаждение.

## Размеры (мм)

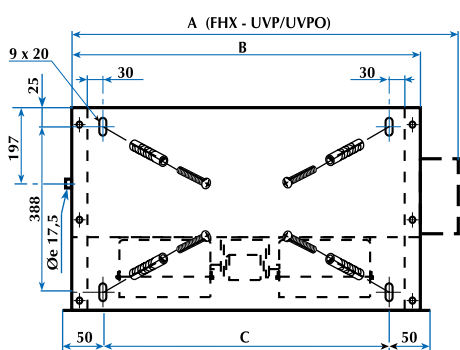


FHX 22 UV - 32 UV - 42 UV - 50 UV

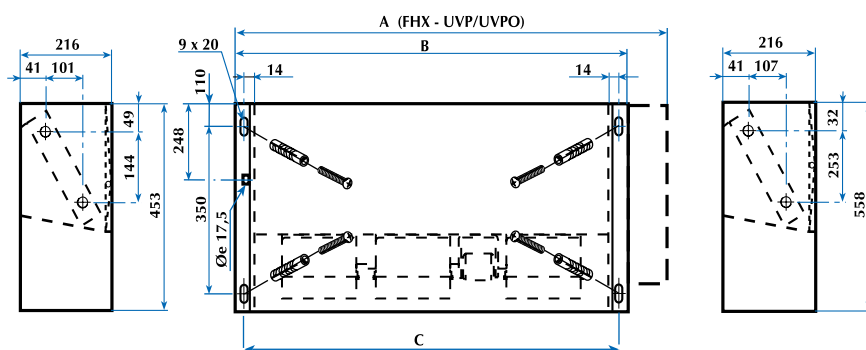


FHX 62 UV - 82 UV

Модель FHX		22 UV	32 UV	42 UV	50 UV	62 UV	82 UV
Высота	D	520	520	520	520	590	590
Ширина	E	750	980	1200	1200	1320	1320
Масса	kg	16	26	25	25	35	35



FHX 22 - 32 - 42 - 50 UVP  
FHX 22 - 32 - 42 - 50 UVPO



FHX 62 - 82 UVP  
FHX 62 - 82 UVPO

Модель FHX		22 UVP/UVPO	32 UVP/UVPO	42 UVP/UVPO	50 UVP/UVPO	62 UVP/UVPO	82 UVP/UVPO
	A	572	823	1043	1043	1205	1205
	B	522	753	973	973	1122	1122
	C	440	671	891	891	1102	1102
Масса	kg	16	26	25	25	35	35



По вопросам продаж и поддержки обращайтесь:

Архангельск (8182)63-90-72	Калининград (4012)72-03-81	Нижний Новгород (831)429-08-12	Смоленск (4812)29-41-54
Астана +7(7172)727-132	Калуга (4842)92-23-67	Новокузнецк (3843)20-46-81	Сочи (862)225-72-31
Белгород (4722)40-23-64	Кемерово (3842)65-04-62	Новосибирск (383)227-86-73	Ставрополь (8652)20-65-13
Брянск (4832)59-03-52	Киров (8332)68-02-04	Орел (4862)44-53-42	Тверь (4822)63-31-35
Владивосток (423)249-28-31	Краснодар (861)203-40-90	Оренбург (3532)37-68-04	Томск (3822)98-41-53
Волгоград (844)278-03-48	Красноярск (391)204-63-61	Пенза (8412)22-31-16	Тула (4872)74-02-29
Вологда (8172)26-41-59	Курск (4712)77-13-04	Пермь (342)205-81-47	Тюмень (3452)66-21-18
Воронеж (473)204-51-73	Липецк (4742)52-20-81	Ростов-на-Дону (863)308-18-15	Ульяновск (8422)24-23-59
Екатеринбург (343)384-55-89	Магнитогорск (3519)55-03-13	Рязань (4912)46-61-64	Уфа (347)229-48-12
Иваново (4932)77-34-06	Москва (495)268-04-70	Самара (846)206-03-16	Челябинск (351)202-03-61
Ижевск (3412)26-03-58	Мурманск (8152)59-64-93	Санкт-Петербург (812)309-46-40	Череповец (8202)49-02-64
Казань (843)206-01-48	Набережные Челны (8552)20-53-41	Саратов (845)249-38-78	Ярославль (4852)69-52-93

сайт: [www.aermec.nt-rt.ru](http://www.aermec.nt-rt.ru) || эл. почта: [acm@nt-rt.ru](mailto:acm@nt-rt.ru)