



НСТ Н

Технические характеристики

По вопросам продаж и поддержки обращайтесь:

Архангельск (8182)63-90-72	Калининград (4012)72-03-81	Нижний Новгород (831)429-08-12	Смоленск (4812)29-41-54
Астана +7(7172)727-132	Калуга (4842)92-23-67	Новокузнецк (3843)20-46-81	Сочи (862)225-72-31
Белгород (4722)40-23-64	Кемерово (3842)65-04-62	Новосибирск (383)227-86-73	Ставрополь (8652)20-65-13
Брянск (4832)59-03-52	Киров (8332)68-02-04	Орел (4862)44-53-42	Тверь (4822)63-31-35
Владивосток (423)249-28-31	Краснодар (861)203-40-90	Оренбург (3532)37-68-04	Томск (3822)98-41-53
Волгоград (844)278-03-48	Красноярск (391)204-63-61	Пенза (8412)22-31-16	Тула (4872)74-02-29
Вологда (8172)26-41-59	Курск (4712)77-13-04	Пермь (342)205-81-47	Тюмень (3452)66-21-18
Воронеж (473)204-51-73	Липецк (4742)52-20-81	Ростов-на-Дону (863)308-18-15	Ульяновск (8422)24-23-59
Екатеринбург (343)384-55-89	Магнитогорск (3519)55-03-13	Рязань (4912)46-61-64	Уфа (347)229-48-12
Иваново (4932)77-34-06	Москва (495)268-04-70	Самара (846)206-03-16	Челябинск (351)202-03-61
Ижевск (3412)26-03-58	Мурманск (8152)59-64-93	Санкт-Петербург (812)309-46-40	Череповец (8202)49-02-64
Казань (843)206-01-48	Набережные Челны (8552)20-53-41	Саратов (845)249-38-78	Ярославль (4852)69-52-93

сайт: www.aermec.nt-rt.ru || эл. почта: acm@nt-rt.ru

НСТ Н

Кондиционеры медицинские



Особенности

Вентиляторные секции, теплообменники, фильтры и воздухозаборные камеры:

- вентиляторные секции любых размеров в корпусе из стали или других материалов со специальной обработкой, снабженные несущими направляющими и опорами минимальной массы;
- теплообменники и системы рекуперации тепла с водостойкими трубками и оребрением из меди, нержавеющей стали, титана или нержавеющей стали;
- фильтры класса F7, расположенные перед секцией воздухозаборника или в местах поступления воздуха;
- фильтры класса F8 / F9, расположенные после воздухозаборника (имеется возможность применения бактерицидных фильтров);
- внешние воздухозаборные устройства, рассчитанные на скорость воздушного потока менее 2 м/с и оборудованные защитными решетками. Секции увлажнения воздуха, глушители и устройства для удаления капель влаги:
- паровые увлажнители воздуха прямого действия или с

использованием погружных электродов;

- возможность установки увлажнительных секций на оптимальном расстоянии от последующих секций системы;
- устройства для удаления капель влаги из материалов с антибактериальной обработкой или из нержавеющей стали.

Надежность и безопасность:

- сертификация в соответствии со стандартами программы EUROVENT;
- комплектация, включающая все необходимые электрические и электронные компоненты, обеспечивающие надежность эксплуатации и снабженные маркировкой ЕС, что означает полное соответствие требованиям директив Евросоюза.

Осмотр и очистка секций:

- отверстия для инспекции внутреннего пространства, дренажные устройства и внутреннее освещение в каждой секции;
- закругленные внутренние углы

корпуса, предотвращающие скопление грязи;

- минимальное число острых краев и щелей, герметизация всех мест сочленения;
- дренажные отверстия с легко съемными заглушками.

Панели корпуса и внутренняя поверхность:

- прецизионное совмещение рамы и панелей корпуса, обеспечивающее воздухопроницаемость по классу В стандарта UNI EN 1886, подтвержденную сертификацией в лабораториях организаций TUV;
- конструкционные материалы, стойкие по отношению к образованию трещин, расслаиванию и истиранию, легко моющиеся и дезинфицируемые;
- специальная антибактериальная обработка поверхностей по сертифицированной технологии, предотвращающая скопление вредоносных биологических веществ и бактерий.

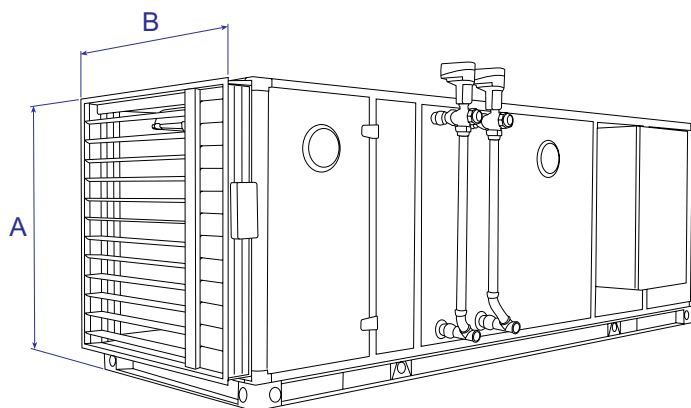
Технические характеристики

	Расход воздуха, м3/ч	Площадь теплообменника, м2
NCT H 2	1800	0.202
NCT H 3	2520	0.278
NCT H 4	3130	0.348
NCT H 5	3820	0.425
NCT H 6	4500	0.502
NCT H 7	5080	0.566
NCT H 8	6230	0.690
NCT H 9	7340	0.815

	Расход воздуха, м3/ч	Площадь теплообменника, м2
NCT H 10	9470	1.053
NCT H 11	10730	1.191
NCT H 12	13860	1.539
NCT H 13	17500	1.944
NCT H 14	21300	2.369
NCT H 15	25780	2.862
NCT H 16	30780	3.419

Представленные значения соответствуют скорости воздуха через теплообменник равной 2,5м/с.

Размеры(мм)



	Секция А	Секция В
NCT H 2	805	735
NCT H 3	805	895
NCT H 4	805	1055
NCT H 5	805	1215
NCT H 6	805	1375
NCT H 7	1125	1055
NCT H 8	1125	1215
NCT H 9	1125	1375

	Секция А	Секция В
NCT H 10	1125	1695
NCT H 11	1445	1375
NCT H 12	1445	1695
NCT H 13	1765	1695
NCT H 14	1765	2015
NCT H 15	2085	2015
NCT H 16	2085	2335



По вопросам продаж и поддержки обращайтесь:

Архангельск (8182)63-90-72	Калининград (4012)72-03-81	Нижний Новгород (831)429-08-12	Смоленск (4812)29-41-54
Астана +7(7172)727-132	Калуга (4842)92-23-67	Новокузнецк (3843)20-46-81	Сочи (862)225-72-31
Белгород (4722)40-23-64	Кемерово (3842)65-04-62	Новосибирск (383)227-86-73	Ставрополь (8652)20-65-13
Брянск (4832)59-03-52	Киров (8332)68-02-04	Орел (4862)44-53-42	Тверь (4822)63-31-35
Владивосток (423)249-28-31	Краснодар (861)203-40-90	Оренбург (3532)37-68-04	Томск (3822)98-41-53
Волгоград (844)278-03-48	Красноярск (391)204-63-61	Пенза (8412)22-31-16	Тула (4872)74-02-29
Вологда (8172)26-41-59	Курск (4712)77-13-04	Пермь (342)205-81-47	Тюмень (3452)66-21-18
Воронеж (473)204-51-73	Липецк (4742)52-20-81	Ростов-на-Дону (863)308-18-15	Ульяновск (8422)24-23-59
Екатеринбург (343)384-55-89	Магнитогорск (3519)55-03-13	Рязань (4912)46-61-64	Уфа (347)229-48-12
Иваново (4932)77-34-06	Москва (495)268-04-70	Самара (846)206-03-16	Челябинск (351)202-03-61
Ижевск (3412)26-03-58	Мурманск (8152)59-64-93	Санкт-Петербург (812)309-46-40	Череповец (8202)49-02-64
Казань (843)206-01-48	Набережные Челны (8552)20-53-41	Саратов (845)249-38-78	Ярославль (4852)69-52-93

сайт: www.aermec.nt-rt.ru || эл. почта: acm@nt-rt.ru