



**WTE-WTR-WDR-WTS-WTA**

## **Технические характеристики**

**По вопросам продаж и поддержки обращайтесь:**

Архангельск (8182)63-90-72	Калининград (4012)72-03-81	Нижний Новгород (831)429-08-12	Смоленск (4812)29-41-54
Астана +7(7172)727-132	Калуга (4842)92-23-67	Новокузнецк (3843)20-46-81	Сочи (862)225-72-31
Белгород (4722)40-23-64	Кемерово (3842)65-04-62	Новосибирск (383)227-86-73	Ставрополь (8652)20-65-13
Брянск (4832)59-03-52	Киров (8332)68-02-04	Орел (4862)44-53-42	Тверь (4822)63-31-35
Владивосток (423)249-28-31	Краснодар (861)203-40-90	Оренбург (3532)37-68-04	Томск (3822)98-41-53
Волгоград (844)278-03-48	Красноярск (391)204-63-61	Пенза (8412)22-31-16	Тула (4872)74-02-29
Вологда (8172)26-41-59	Курск (4712)77-13-04	Пермь (342)205-81-47	Тюмень (3452)66-21-18
Воронеж (473)204-51-73	Липецк (4742)52-20-81	Ростов-на-Дону (863)308-18-15	Ульяновск (8422)24-23-59
Екатеринбург (343)384-55-89	Магнитогорск (3519)55-03-13	Рязань (4912)46-61-64	Уфа (347)229-48-12
Иваново (4932)77-34-06	Москва (495)268-04-70	Самара (846)206-03-16	Челябинск (351)202-03-61
Ижевск (3412)26-03-58	Мурманск (8152)59-64-93	Санкт-Петербург (812)309-46-40	Череповец (8202)49-02-64
Казань (843)206-01-48	Набережные Челны (8552)20-53-41	Саратов (845)249-38-78	Ярославль (4852)69-52-93

сайт: [www.aermec.nt-rt.ru](http://www.aermec.nt-rt.ru) || эл. почта: [acm@nt-rt.ru](mailto:acm@nt-rt.ru)

# WTE-WTR-WDR-WTS-WTA

## Теплообменники (Сухие охладители)



WTE

WTR-WDR

WTS

WTA

### Особенности

#### Модель WTE

##### Общие характеристики:

- Модульность является приоритетом при разработке: каждая установка сделана из стандартных секций, чьи элементы легко могут быть разобраны.
- Начиная с типоразмера CSE 563 для машин с диаметром вентиляторов 500 мм, и с типоразмера CSE 663 для машин с диаметром вентиляторов 630 мм, данные установки изготавливаются из двух блоков, расположенных «бок к боку», что делает вертикальную установку этих машин невозможной. Все остальные машины данной серии могут устанавливаться как горизонтально, так и вертикально. Поставляемые в комплекте ножки могут быть использованы в обоих случаях.
- Для облегчения электрических соединений, все моторы вентиляторов подключены на заводе-изготовителе (исключая машины с диаметром вентилятора 350 мм), выведены на электрический щит, расположенный со стороны коллекторов и защищены легко демонтируемой крышкой.

##### Характеристики конструкции:

- Машины разработаны для наружной установки и обеспечивают превосходную работу в различных атмосферных условиях.
- Теплообменники с медными трубками, расположенными в шахматном порядке с профилированным алюминиевым оребрением. Теплообменники фиксированы враспор так, чтобы избежать повреждения трубок в результате вибрации.
- Стальные коллекторы и патрубки с дюймовой резьбой.
- Последнее поколение осевых вентиляторов гарантирует тихую работу и высокую производительность, уровень защиты IP54. Вентиляторы могут работать при различных типах подключения («треугольник»/«звезда»), а также могут иметь различную полюсность и позволяют иметь плавное регулирование скорости вращения вентиляторов с помощью уменьшения напряжения.

##### Доступные модификации:

- (B) Стандартная;
- (S) С пониженным уровнем шума;
- (E) Очень тихая.

#### Модель WTA

##### Общие характеристики:

- Теплообменники W-образной формы

- Два независимых контура охлаждения
- Два ряда вентиляторов с диаметром 800 мм.
- От 4 до 16 вентиляторов
- Отдельный отсек для каждого вентилятора.

##### Характеристики конструкции:

- Машины разработаны для наружной установки и обеспечивают превосходную работу в различных атмосферных условиях.
- Высокоэффективные теплообменники с оребрением.
- Последнее поколение осевых вентиляторов гарантирует тихую работу и высокую производительность, уровень защиты IP54. В стандартном исполнении машины поставляются с вентиляторами, подключенными к шкафу управления. Разделитель воздушного потока для каждого отдельного вентилятора.

##### Доступные модификации:

- (BT) Стандартная с 6-и полюсными моторами;
- (ST) С пониженным уровнем шума, с 8-и полюсными моторами;
- (ET) Очень тихая, с 12-и полюсными моторами.

#### Модель WTR

##### Общие характеристики:

- Теплообменник V-образной формы.
- Два независимых охлаждающих контура.
- Низкий уровень шума.
- Два ряда вентиляторов с диаметром 800 мм.
- От 4 до 10 вентиляторов.

##### Характеристики конструкции:

- Машины разработаны для наружной установки и обеспечивают превосходную работу в различных атмосферных условиях.
- Высокоэффективные теплообменники с оребрением.
- Последнее поколение осевых вентиляторов гарантирует тихую работу и высокую производительность, уровень защиты IP54. В стандартном исполнении машины поставляются с вентиляторами, подключенными к шкафу управления. Разделитель воздушного потока для каждого отдельного вентилятора.

##### Доступные модификации:

- (BT) Стандартная с 6-и полюсными моторами;
- (ST) С пониженным уровнем шума, с 8-и полюсными моторами;
- (ET) Очень тихая, с 12-и полюсными моторами.

#### Модель WTS

##### Общие характеристики:

- Два теплообменника V-образной формы.
- Вентиляторы диаметром 500 мм.
- От 2 до 5 вентиляторов.

- Отдельный отсек для каждого вентилятора.

##### Характеристики конструкции:

- Машины разработаны для наружной установки и обеспечивают превосходную работу в различных атмосферных условиях.
- Высокоэффективные теплообменники с оребрением.
- Последнее поколение осевых вентиляторов гарантирует тихую работу и высокую производительность, уровень защиты IP54. В стандартном исполнении машины поставляются с вентиляторами, подключенными к электрическому щиту. Раздельный расход воздуха для каждого вентилятора. Малые габаритные размеры позволяют устанавливать машины этой серии в стесненных пространствах; самый высокий показатель удельной мощности на квадратный метр занимаемой площади.

##### Доступные модификации:

- (BT) Стандартная с 4-и полюсными моторами;
- (ST) С пониженным уровнем шума, с 6-и полюсными моторами;
- (ET) Очень тихая, с 8-и полюсными моторами.

#### Модель WTR

##### Общие характеристики:

- Два теплообменника V-образной формы.
- Вентиляторы диаметром 800 мм.
- От 2 до 5 вентиляторов.
- Отдельный отсек для каждого вентилятора.

##### Характеристики конструкции:

- Машины разработаны для наружной установки и обеспечивают превосходную работу в различных атмосферных условиях.
- Высокоэффективные теплообменники с оребрением.
- Последнее поколение осевых вентиляторов гарантирует тихую работу и высокую производительность, уровень защиты IP54. В стандартном исполнении машины поставляются с вентиляторами, подключенными к электрическому щиту. Раздельный расход воздуха для каждого вентилятора. Малые габаритные размеры позволяют устанавливать машины этой серии в стесненных пространствах; самый высокий показатель удельной мощности на квадратный метр занимаемой площади.

##### Доступные модификации:

- (BT) Стандартная с 6-и полюсными моторами;
- (ST) С пониженным уровнем шума, с 8-и полюсными моторами;
- (ET) Очень тихая, с 12-и полюсными моторами.

## Выбор модификации

1-2-3	4	5	6	7	8
<b>Драйкуллер</b>	<b>Ø вентиляторов [дм]</b>	<b>Кол-во. вентиляторов</b>	<b>Кол-во. рядов</b>	<b>Модификация</b>	<b>Электропитание</b>
WTE	3/5/6/9	1/2/3/4/6/8	2/3/4/5	B/S/E	T – трёхфазное
WTS	5	2/3/4/5	3/4	B/S	T – трёхфазное
WTR	8	2/3/4/5	3/4	B/S/E	T – трёхфазное
WTA	8	4/6/8/10/12/14/16	3/4	B/S/E	T – трёхфазное
WDR	8	4/6/8/10	3/4	B/S/E	T – трёхфазное

## Комбинации моделей

Для облегчения выбора дракуллера мы подготовили таблицы с возможными комбинациями драйкуллеров с NRW, NBW, WSA, WSB. Указанные комбинации требуют обязательного использования устройств регулирования частоты оборотов вентиляторов, а также щитов управления для гарантировано правильной работы при изменяющихся условиях наружного воздуха.

## Технические характеристики и размеры

WTE



WTE Модели	Ø вентиляторов [дм]	Вентиляторы [шт]	Ряды кол-во.]	Расход воздуха [м3/ч]	Мощность [кВт]	Уровень шума dB(A)	Размеры [мм]		
							A	B	C
WTE 312 BM	3	1	2	2500	4,6	36	820	620	760
WTE 313 BM	3	1	3	2200	6	36	820	620	760
WTE 314 BM	3	1	4	2400	7,4	36	820	620	760
WTE 322 BM	3	2	3	5000	9,2	39	820	620	1310
WTE 323 BM	3	2	3	4400	12	39	820	620	1310
WTE 324 BM	3	2	4	4800	15	39	820	620	1310
WTE 332 BM	3	3	2	7500	14	41	820	620	1860
WTE 333 BM	3	3	3	6600	18	41	820	620	1860
WTE 334 BM	3	3	4	7200	22	41	820	620	1860
WTE 342 BM	3	4	2	10000	18	42	820	1200	1310
WTE 343 BM	3	4	3	8800	24	42	820	1200	1310
WTE 344 BM	3	4	4	9600	30	42	820	1200	1310
WTE 362 BM	3	6	2	15000	28	44	820	1200	1860
WTE 363 BM	3	6	3	13200	38	44	820	1200	1860
WTE 364 BM	3	6	4	14400	47	44	820	1200	1860
WTE 312 SM	3	1	2	1500	3,6	26	820	620	760
WTE 313 SM	3	1	3	1300	4,4	26	820	620	760
WTE 314 SM	3	1	4	1400	5	26	820	620	760
WTE 322 SM	3	2	3	3000	7,4	29	820	620	1310
WTE 323 SM	3	2	3	2600	9	29	820	620	1310
WTE 324 SM	3	2	4	2800	10	29	820	620	1310
WTE 332 SM	3	3	2	4500	11	31	820	620	1860
WTE 333 SM	3	3	3	3900	14	31	820	620	1860
WTE 334 SM	3	3	4	4200	16	31	820	620	1860
WTE 342 SM	3	4	2	6000	15	32	820	1200	1310
WTE 343 SM	3	4	3	5200	18	32	820	1200	1310
WTE 344 SM	3	4	4	5600	20	32	820	1200	1310
WTE 362 SM	3	6	2	9000	24	34	820	1200	1860
WTE 363 SM	3	6	3	7800	28	34	820	1200	1860
WTE 364 SM	3	6	4	8400	32	34	820	1200	1860
WTE 513 BT	5	1	3	7750	17	48	1060	833	1105
WTE 514 BT	5	1	4	7400	20	48	1060	833	1105
WTE 515 BT	5	1	5	7100	23	48	1060	833	1105
WTE 522 BT	5	2	2	16000	26	51	1060	833	2045
WTE 523 BT	5	2	3	15500	35	51	1060	833	2045
WTE 524 BT	5	2	4	14800	42	51	1060	833	2045

Указанные технические характеристики относятся к следующим условиям:

- Температура окружающей среды TA = 25 °C
- Температура воды на входе TWI = 40 °C
- Температура воды на выходе TWO = 35 °C

- Процентное содержание гликоля в воде = 34%

- Звуковое давление измерено в свободном пространстве на расстоянии 10 м. при коэффициенте направленности = 2.

## Технические характеристики и размеры

### WTE



WTE Модели	Ø вентиляторов [дм]	Вентиляторы [шт]	Ряды кол-во.]	Расход воздуха [м3/ч]	Мощность [кВт]	Уровень шума dB(A)	Размеры [мм]		
							A	B	C
WTE 525 BT	5	2	5	14200	47	51	1060	833	2045
WTE 533 BT	5	3	3	23250	54	53	1060	833	2985
WTE 534 BT	5	3	4	22200	63	53	1060	833	2985
WTE 535 BT	5	3	5	21300	70	53	1060	833	2985
WTE 543 BT	5	4	3	31000	71	54	1060	833	3925
WTE 544 BT	5	4	4	29600	83	54	1060	833	3925
WTE 545 BT	5	4	5	28400	96	54	1060	833	3925
WTE 563 BT	5	6	3	46500	108	56	1060	833	2985
WTE 564 BT	5	6	4	44400	126	56	1060	833	2985
WTE 565 BT	5	6	5	42600	140	56	1060	833	2985
WTE 583 BT	5	8	3	62000	142	57	1060	833	3925
WTE 584 BT	5	8	4	59200	166	57	1060	833	3925
WTE 585 BT	5	8	5	56800	192	57	1060	833	3925
WTE 513 ST	5	1	3	5100	13	38	1060	833	1105
WTE 514 ST	5	1	4	4850	11	38	1060	833	1105
WTE 515 ST	5	1	5	4600	17	38	1060	833	1105
WTE 522 ST	5	2	2	10650	21	41	1060	833	2045
WTE 523 ST	5	2	3	10200	27	41	1060	833	2045
WTE 524 ST	5	2	4	9700	32	41	1060	833	2045
WTE 525 ST	5	2	5	9200	34	41	1060	833	2045
WTE 533 ST	5	3	3	15300	41	43	1060	833	2985
WTE 534 ST	5	3	4	14550	48	43	1060	833	2985
WTE 535 ST	5	3	5	13800	52	43	1060	833	2985
WTE 543 ST	5	4	3	20400	56	44	1060	833	3925
WTE 544 ST	5	4	4	19400	64	44	1060	833	3925
WTE 545 ST	5	4	5	18400	69	44	1060	833	3925
WTE 563 ST	5	6	3	30600	82	46	1060	833	2985
WTE 564 ST	5	6	4	29100	96	46	1060	833	2985
WTE 565 ST	5	6	5	27600	104	46	1060	833	2985
WTE 583 ST	5	8	3	40800	112	47	1060	833	3925
WTE 584 ST	5	8	4	38800	129	47	1060	833	3925
WTE 585 ST	5	8	5	36800	139	47	1060	833	3925
WTE 513 ET	5	1	3	3350	10	32	1060	833	1105
WTE 514 ET	5	1	4	3200	11	32	1060	833	1105
WTE 515 ET	5	1	5	3000	12	32	1060	833	1105
WTE 522 ET	5	2	2	7300	17	35	1060	833	2045
WTE 523 ET	5	2	3	6700	21	35	1060	833	2045
WTE 524 ET	5	2	4	6400	24	35	1060	833	2045
WTE 525 ET	5	2	5	6000	25	35	1060	833	2045
WTE 533 ET	5	3	3	10050	31	37	1060	833	2985
WTE 534 ET	5	3	4	9600	36	37	1060	833	2985
WTE 535 ET	5	3	5	9000	38	37	1060	833	2985
WTE 543 ET	5	4	3	13400	42	38	1060	833	3925
WTE 544 ET	5	4	4	12800	48	38	1060	833	3925
WTE 545 ET	5	4	5	12000	50	38	1060	833	3925
WTE 563 ET	5	6	3	20100	63	40	1060	833	2985
WTE 564 ET	5	6	4	19200	72	40	1060	833	2985
WTE 565 ET	5	6	5	18000	75	40	1060	833	2985
WTE 583 ET	5	8	3	26800	84	41	1060	833	3925
WTE 584 ET	5	8	4	25600	97	41	1060	833	3925
WTE 585 ET	5	8	5	24000	100	41	1060	833	3925
WTE 513 BM	5	1	3	7360	16	45	1060	833	1105
WTE 514 BM	5	1	4	7030	20	45	1060	833	1105
WTE 515 BM	5	1	5	6745	22	45	1060	833	1105
WTE 522 BM	5	5	5	15200	26	48	1060	833	2045
WTE 523 BM	5	2	3	14720	34	48	1060	833	2045
WTE 524 BM	5	2	4	14060	41	48	1060	833	2045
WTE 525 BM	5	2	5	13490	45	48	1060	833	2045
WTE 533 BM	5	3	3	22080	52	50	1060	833	2985

Указанные технические характеристики относятся к следующим условиям:

- Температура окружающей среды TA = 25 °C
- Температура воды на входе TWI = 40 °C
- Температура воды на выходе TWO = 35 °C

- Процентное содержание гликоля в воде = 34%  
- Звуковое давление измерено в свободном пространстве на расстоянии 10 м. при коэффициенте направленности = 2.

## Технические характеристики и размеры

WTE Модели	Ø вентиляторов [Дм]	Вентиляторы [шт]	Ряды кол-во.]	Расход воздуха [м3/ч]	Мощность [кВт]	Уровень шума dB(A)	Размеры [мм]		
							A	B	C
WTE 534 BM	5	3	4	21090	61	50	1060	833	2985
WTE 535 BM	5	3	5	20235	67	50	1060	833	2985
WTE 543 BM	5	4	3	29440	69	51	1060	833	3925
WTE 544 BM	5	4	4	28120	80	51	1060	833	3925
WTE 545 BM	5	4	5	26980	92	51	1060	833	3925
WTE 563 BM	5	6	3	44160	104	53	1060	833	2985
WTE 564 BM	5	6	4	42180	122	53	1060	833	2985
WTE 565 BM	5	6	5	40470	135	53	1060	833	2985
WTE 583 BM	5	8	3	58880	137	54	1060	833	3925
WTE 584 BM	5	8	4	56240	160	54	1060	833	3925
WTE 585 BM	5	8	5	53960	185	54	1060	833	3925
WTE 513 SM	5	1	3	5000	13	35	1060	833	1105
WTE 514 SM	5	1	4	4750	15	35	1060	833	1105
WTE 515 SM	5	1	5	4510	17	35	1060	833	1105
WTE 522 SM	5	2	2	10440	21	38	1060	833	2045
WTE 523 SM	5	2	3	10000	27	38	1060	833	2045
WTE 524 SM	5	2	4	9500	31	38	1060	833	2045
WTE 525 SM	5	2	5	9020	34	38	1060	833	2045
WTE 533 SM	5	3	3	15000	40	40	1060	833	2985
WTE 534 SM	5	3	4	14250	47	40	1060	833	2985
WTE 535 SM	5	3	5	15350	51	40	1060	833	2985
WTE 543 SM	5	4	3	20000	55	41	1060	833	3925
WTE 544 SM	5	4	4	19000	65	41	1060	833	3925
WTE 545 SM	5	4	5	18040	68	41	1060	833	3925
WTE 563 SM	5	6	3	30000	80	43	1060	833	2985
WTE 564 SM	5	6	4	28500	95	43	1060	833	2985
WTE 565 SM	5	6	5	27060	102	43	1060	833	2985
WTE 583 SM	5	8	3	40000	111	44	1060	833	3925
WTE 584 SM	5	8	4	38000	127	44	1060	833	3925
WTE 585 SM	5	8	5	36080	136	44	1060	833	3925
WTE 513 EM	5	1	3	3720	11	32	1060	833	1105
WTE 514 EM	5	1	4	3550	12	32	1060	833	1105
WTE 515 EM	5	1	5	3330	13	32	1060	833	1105
WTE 522 EM	5	2	2	8100	18	35	1060	833	2045
WTE 523 EM	5	2	3	7440	22	35	1060	833	2045
WTE 524 EM	5	2	4	7100	25	35	1060	833	2045
WTE 525 EM	5	2	5	6660	27	35	1060	833	2045
WTE 533 EM	5	3	3	11160	34	37	1060	833	2985
WTE 534 EM	5	3	4	10650	38	37	1060	833	2985
WTE 535 EM	5	3	5	9990	41	37	1060	833	2985
WTE 543 EM	5	4	3	14880	45	38	1060	833	3925
WTE 544 EM	5	4	4	14200	51	38	1060	833	3925
WTE 545 EM	5	4	5	13320	55	38	1060	833	3925
WTE 563 EM	5	6	3	22320	68	40	1060	833	2985
WTE 564 EM	5	6	4	21300	76	40	1060	833	2985
WTE 565 EM	5	6	5	19980	82	40	1060	833	2985
WTE 583 EM	5	8	3	29760	90	41	1060	833	3925
WTE 584 EM	5	8	4	28400	102	41	1060	833	3925
WTE 585 EM	5	8	5	26640	109	41	1060	833	3925
WTE 613 BT	6	1	3	9550	23	49	1200	1033	1340
WTE 614 BT	6	1	4	9150	28	49	1200	1033	1340
WTE 615 BT	6	1	5	8700	31	49	1200	1033	1340
WTE 623 BT	6	2	3	19100	48	52	1200	1033	2500
WTE 624 BT	6	5	4	18300	56	52	1200	1033	2500
WTE 625 BT	6	2	5	17400	62	52	1200	1033	2500
WTE 633 BT	6	3	3	28650	74	54	1200	1033	3660
WTE 634 BT	6	3	4	27450	85	54	1200	1033	3660
WTE 635 BT	6	3	5	26100	93	54	1200	1033	3660
WTE 643 BT	6	4	3	38200	98	55	1200	1033	4820
WTE 644 BT	6	4	4	36600	113	55	1200	1033	4820
WTE 645 BT	6	4	5	34800	123	55	1200	1033	4820
WTE 663 BT	6	6	3	57300	147	57	1200	1033	3660
WTE 664 BT	6	6	4	54900	171	57	1200	1033	3660
WTE 665 BT	6	6	5	52200	186	57	1200	1033	3660
WTE 683 BT	6	8	3	76400	195	58	1200	1033	4820
WTE 684 BT	6	8	4	73200	226	58	1200	1033	4820
WTE 685 BT	6	8	5	69600	246	58	1200	1033	4820
WTE 613 ST	6	1	3	6750	19	42	1200	1033	1340
WTE 614 ST	6	1	4	6500	22	42	1200	1033	1340
WTE 615 ST	6	1	5	6200	24	42	1200	1033	1340

Указанные технические характеристики относятся к следующим условиям:

- Температура окружающей среды TA = 25 °C
- Температура воды на входе TWI = 40 °C
- Температура воды на выходе TWO = 35 °C

- Процентное содержание гликоля в воде = 34%  
- Звуковое давление измерено в свободном пространстве на расстоянии 10 м. при коэффициенте направленности = 2.

## Технические характеристики и размеры

WTE



WTE Модели	Ø вентиляторов [ДМ]	Вентиляторы [шт]	Ряды кол-во.]	Расход воздуха [м3/ч]	Мощность [кВт]	Уровень шума дВ(А)	Размеры [мм]		
							A	B	C
WTE 623 ST	6	2	3	13500	38	45	1200	1033	2500
WTE 624 ST	6	2	4	13000	45	45	1200	1033	2500
WTE 625 ST	6	2	5	12400	48	45	1200	1033	2500
WTE 633 ST	6	3	3	20250	58	47	1200	1033	3660
WTE 634 ST	6	3	4	19500	67	47	1200	1033	3660
WTE 635 ST	6	3	5	18600	73	47	1200	1033	3660
WTE 643 ST	6	4	3	27000	77	48	1200	1033	4820
WTE 644 ST	6	4	4	26000	88	48	1200	1033	4820
WTE 645 ST	6	4	5	24800	98	48	1200	1033	4820
WTE 663 ST	6	6	3	40500	116	50	1200	1033	3660
WTE 664 ST	6	6	4	39000	134	50	1200	1033	3660
WTE 665 ST	6	6	5	37200	147	50	1200	1033	3660
WTE 683 ST	6	8	3	54000	154	51	1200	1033	4820
WTE 684 ST	6	8	4	52000	177	51	1200	1033	4820
WTE 685 ST	6	8	5	49600	196	51	1200	1033	4820
WTE 613 ET	6	1	3	4450	14	32	1200	1033	1340
WTE 614 ET	6	1	4	4300	16	32	1200	1033	1340
WTE 615 ET	6	1	5	4050	17	32	1200	1033	1340
WTE 623 ET	6	2	3	8900	29	35	1200	1033	2500
WTE 624 ET	6	2	4	8600	33	35	1200	1033	2500
WTE 625 ET	6	2	5	8100	35	35	1200	1033	2500
WTE 633 ET	6	3	3	13350	44	37	1200	1033	3660
WTE 634 ET	6	3	4	12900	50	37	1200	1033	3660
WTE 635 ET	6	3	5	12150	53	37	1200	1033	3660
WTE 643 ET	6	4	3	17800	59	38	1200	1033	4820
WTE 644 ET	6	4	4	17200	67	38	1200	1033	4820
WTE 645 ET	6	4	5	16200	69	38	1200	1033	4820
WTE 663 ET	6	6	3	26700	89	40	1200	1033	3660
WTE 664 ET	6	6	4	25800	100	40	1200	1033	3660
WTE 665 ET	6	6	5	24300	105	40	1200	1033	3660
WTE 683 ET	6	8	3	35600	118	41	1200	1033	4820
WTE 684 ET	6	8	4	34400	133	41	1200	1033	4820
WTE 685 ET	6	8	5	32400	139	41	1200	1033	4820
WTE 913 BT	9	1	3	20400	47	56	1530	1434	1633
WTE 914 BT	9	1	4	19350	55	56	1530	1434	1633
WTE 916 BT	9	1	6	17700	65	56	1530	1434	1633
WTE 923 BT	9	2	3	40800	96	59	1530	1434	3063
WTE 924 BT	9	2	4	38700	111	59	1530	1434	3063
WTE 926 BT	9	2	6	35400	133	59	1530	1434	3063
WTE 933 BT	9	3	3	61200	144	61	1530	1434	4493
WTE 934 BT	9	3	4	58050	168	61	1530	1434	4493
WTE 936 BT	9	3	6	53100	195	61	1530	1434	4493
WTE 943 BT	9	4	3	81600	191	62	1530	1434	3063
WTE 944 BT	9	4	4	77400	223	62	1530	1434	3063
WTE 946 BT	9	4	6	70800	267	62	1530	1434	3063
WTE 963 BT	9	6	3	122400	289	64	1530	1434	4493
WTE 964 BT	9	6	4	116100	335	64	1530	1434	4493
WTE 966 BT	9	6	6	106200	390	64	1530	1434	4493
WTE 913 ST	9	1	3	15000	39	50	1530	1434	1633
WTE 914 ST	9	1	4	14050	45	50	1530	1434	1633
WTE 916 ST	9	1	6	12900	51	50	1530	1434	1633
WTE 923 ST	9	2	3	30000	78	53	1530	1434	3063
WTE 924 ST	9	2	4	28100	91	53	1530	1434	3063
WTE 926 ST	9	2	6	25800	104	53	1530	1434	3063
WTE 933 ST	9	3	3	45000	118	55	1530	1434	4493
WTE 934 ST	9	3	4	42150	133	55	1530	1434	4493
WTE 936 ST	9	3	6	38700	158	55	1530	1434	4493
WTE 943 ST	9	4	3	60000	156	56	1530	1434	3063
WTE 944 ST	9	4	4	56200	183	56	1530	1434	3063
WTE 946 ST	9	4	6	51600	208	56	1530	1434	3063
WTE 963 ST	9	6	3	90000	235	58	1530	1434	4493

## Технические характеристики и размеры

WTE Модели	Ø вентиляторов [ДМ]	Вентиляторы [шт]	Ряды кол-во.]	Расход воздуха [м3/ч]	Мощность [кВт]	Уровень шума dB(A)	Размеры [мм]		
							A	B	C
WTE 964 ST	9	6	4	84300	267	58	1530	1434	4493
WTE 966 ST	9	6	6	77400	316	58	1530	1434	4493
WTE 913 ET	9	1	3	9200	28	38	1530	1434	1633
WTE 914 ET	9	1	4	8600	32	38	1530	1434	1633
WTE 916 ET	9	1	6	7800	35	38	1530	1434	1633
WTE 923 ET	9	2	3	18400	57	41	1530	1434	3063
WTE 924 ET	9	2	4	17200	65	41	1530	1434	3063
WTE 926 ET	9	2	6	15600	70	41	1530	1434	3063
WTE 933 ET	9	3	3	27600	87	43	1530	1434	4493
WTE 934 ET	9	3	4	25800	96	43	1530	1434	4493
WTE 936 ET	9	3	6	23400	106	43	1530	1434	4493
WTE 943 ET	9	4	3	36800	115	44	1530	1434	3063
WTE 944 ET	9	4	4	34400	129	44	1530	1434	3063
WTE 946 ET	9	4	6	31200	141	44	1530	1434	3063
WTE 963 ET	9	6	3	55200	174	46	1530	1434	4493
WTE 964 ET	9	6	4	51600	193	46	1530	1434	4493
WTE 966 ET	9	6	6	46800	212	46	1530	1434	4493

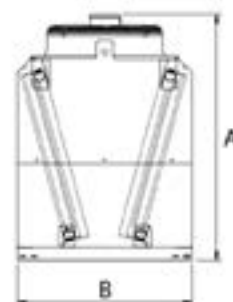
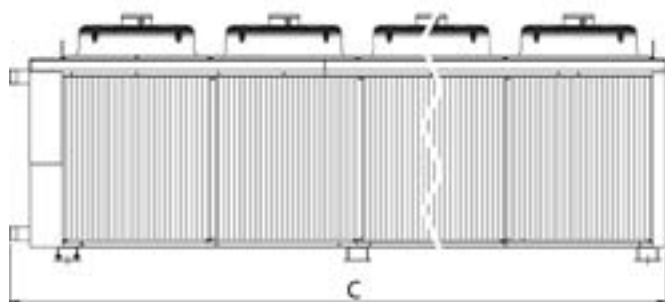
Указанные технические характеристики относятся к следующим условиям:

- Температура окружающей среды TA = 25 °C
- Температура воды на входе TWI = 40 °C
- Температура воды на выходе TWO = 35 °C

- Процентное содержание гликоля в воде = 34%

- Звуковое давление измерено в свободном пространстве на расстоянии 10 м. при коэффициенте направленности = 2.

WTS



WTE Модели	Ø вентиляторов [ДМ]	Вентиляторы [шт]	Ряды кол-во.]	Расход воздуха [м3/ч]	Мощность [кВт]	Уровень шума dB(A)	Размеры [мм]		
							A	B	C
WTS 523 BT	5	2	3	15800	46	51	1065	780	1610
WTS 524 BT	5	2	4	15200	51	51	1065	780	1610
WTS 533 BT	5	3	3	23700	69	53	1065	780	2265
WTS 534 BT	5	3	4	22800	77	53	1065	780	2265
WTS 543 BT	5	4	3	31600	92	54	1065	780	2920
WTS 544 BT	5	4	4	30400	103	54	1065	780	2920
WTS 553 BT	5	5	3	39500	115	55	1065	780	3575
WTS 554 BT	5	5	4	38000	128	55	1065	780	3575
WTS 523 ST	5	2	3	10400	38	41	1065	780	1610
WTS 524 ST	5	2	4	10000	41	41	1065	780	1610
WTS 533 ST	5	3	3	15600	57	43	1065	780	2265
WTS 534 ST	5	3	4	15000	62	43	1065	780	2265
WTS 543 ST	5	4	3	20800	76	44	1065	780	2920
WTS 544 ST	5	4	4	20000	82	44	1065	780	2920
WTS 553 ST	5	5	3	26000	95	45	1065	780	3575
WTS 554 ST	5	5	4	25000	103	45	1065	780	3575
WTS 523 ET	5	2	3	6800	27	34	1065	780	1610
WTS 524 ET	5	2	4	6500	29	34	1065	780	1610
WTS 533 ET	5	3	3	10200	41	36	1065	780	2265
WTS 534 ET	5	3	4	9750	44	36	1065	780	2265
WTS 543 ET	5	4	3	13600	54	37	1065	780	2920
WTS 544 ET	5	4	4	13000	58	37	1065	780	2920
WTS 553 ET	5	5	3	17000	66	38	1065	780	3575
WTS 554 ET	5	5	4	16250	71	38	1065	780	3575

Указанные технические характеристики относятся к следующим условиям:

- Температура окружающей среды TA = 25 °C
- Температура воды на входе TWI = 40 °C
- Температура воды на выходе TWO = 35 °C

- Процентное содержание гликоля в воде = 34%

- Звуковое давление измерено в свободном пространстве на расстоянии 10 м. при коэффициенте направленности = 2.

## Технические характеристики и размеры

### WTR



WTE Модели	Ø вентиляторов [ДМ]	Вентиляторы [шт]	Ряды кол-во.]	Расход воздуха [м3/ч]	Мощность [кВт]	Уровень шума dB(A)	Размеры [мм]		
							A	B	C
WTR 823 BT	8	2	3	46000	131	51	1590	1100	2270
WTR 824 BT	8	2	4	45000	150	51	1590	1100	2270
WTR 833 BT	8	3	3	70000	204	53	1590	1100	3210
WTR 834 BT	8	3	4	66000	229	53	1590	1100	3210
WTR 843 BT	8	4	3	92000	275	54	1590	1100	4180
WTR 844 BT	8	4	4	88500	307	54	1590	1100	4180
WTR 853 BT	8	5	3	114000	338	55	1590	1100	5150
WTR 854 BT	8	5	4	112000	390	55	1590	1100	5150
WTR 823 ST	8	2	3	34000	112	43	1590	1100	2270
WTR 824 ST	8	2	4	32000	122	43	1590	1100	2270
WTR 833 ST	8	3	3	50500	167	45	1590	1100	3210
WTR 834 ST	8	3	4	48000	183	45	1590	1100	3210
WTR 843 ST	8	4	3	67000	223	46	1590	1100	4180
WTR 844 ST	8	4	4	63000	240	46	1590	1100	4180
WTR 853 ST	8	5	3	83500	279	47	1590	1100	5150
WTR 854 ST	8	5	4	80000	298	47	1590	1100	5150
WTR 823 ET	8	2	3	21100	79	33	1590	1100	2270
WTR 833 ET	8	3	3	31750	121	35	1590	1100	3210
WTR 843 ET	8	4	3	42300	162	36	1590	1100	4180
WTR 853 ET	8	5	3	52900	203	37	1590	1100	5150

Указанные технические характеристики относятся к следующим условиям:

- Температура окружающей среды  $T_A = 25\text{ }^\circ\text{C}$
- Температура воды на входе  $T_{WI} = 40\text{ }^\circ\text{C}$

- Температура воды на выходе  $T_{WO} = 35\text{ }^\circ\text{C}$
- Процентное содержание гликоля в воде = 34%
- Звуковое давление измерено в свободном пространстве на расстоянии 10 м. при коэффициенте направленности = 2.

### WTA



WTE Модели	Ø вентиляторов [ДМ]	Вентиляторы [шт]	Ряды кол-во.]	Расход воздуха [м3/ч]	Мощность [кВт]	Уровень шума dB(A)	Размеры [мм]		
							A	B	C
WTA 843 BT	8	4	3	84000	283	54	2090	2200	3250
WTA 844 BT	8	4	4	82000	314	54	2090	2200	3250
WTA 863 BT	8	6	3	122000	391	56	2090	2200	3850
WTA 864 BT	8	6	4	112000	422	56	2090	2200	3850
WTA 883 BT	8	8	3	165000	525	57	2090	2200	5100
WTA 884 BT	8	8	4	153000	569	57	2090	2200	5100
WTA 8103 BT	8	10	3	205000	674	58	2090	2200	8100
WTA 8104 BT	8	10	4	190000	736	58	2090	2200	8100
WTA 8123 BT	8	12	3	242000	782	59	2090	2200	8700
WTA 8124 BT	8	12	4	222000	844	59	2090	2200	8700
WTA 8143 BT	8	14	3	282000	916	59	2090	2200	9950
WTA 8144 BT	8	14	4	258000	991	59	2090	2200	9950
WTA 8163 BT	8	16	3	324000	1050	60	2090	2200	11200
WTA 8164 BT	8	16	4	296000	1138	60	2090	2200	11200

Указанные технические характеристики относятся к следующим условиям:

- Температура окружающей среды  $T_A = 25\text{ }^\circ\text{C}$
- Температура воды на входе  $T_{WI} = 40\text{ }^\circ\text{C}$
- Температура воды на выходе  $T_{WO} = 35\text{ }^\circ\text{C}$

- Процентное содержание гликоля в воде = 34%
- Звуковое давление измерено в свободном пространстве на расстоянии 10 м. при коэффициенте направленности = 2.



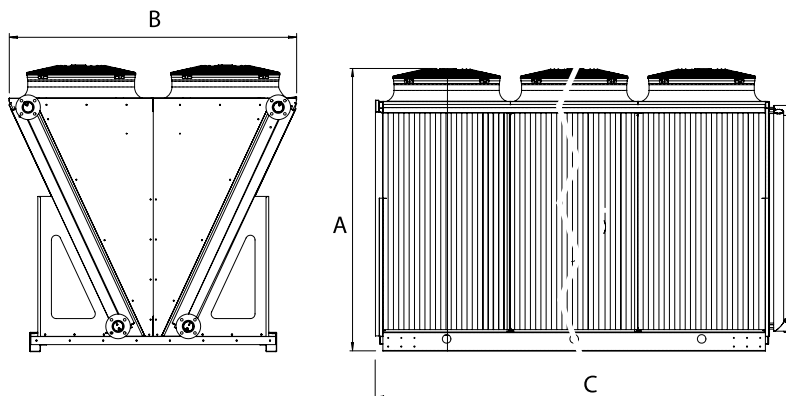
## Технические характеристики и размеры

WTE Модели	Ø вентиляторов [Дм]	Вентиляторы [шт]	Ряды кол-во.]	Расход воздуха [м3/ч]	Мощность [кВт]	Уровень шума дБ(А)	Размеры [мм]		
							А	В	С
WTA 843 ST	8	4	3	62000	220	46	2090	2200	3250
WTA 844 ST	8	4	4	60000	236	46	2090	2200	3250
WTA 863 ST	8	6	3	87000	297	48	2090	2200	3850
WTA 864 ST	8	6	4	82000	316	48	2090	2200	3850
WTA 883 ST	8	8	3	116000	398	49	2090	2200	5100
WTA 884 ST	8	8	4	110000	424	49	2090	2200	5100
WTA 8103 ST	8	10	3	147000	517	50	2090	2200	8100
WTA 8104 ST	8	10	4	142000	551	50	2090	2200	8100
WTA 8123 ST	8	12	3	170000	593	51	2090	2200	8700
WTA 8124 ST	8	12	4	162000	632	51	2090	2200	8700
WTA 8143 ST	8	14	3	202000	694	51	2090	2200	9950
WTA 8144 ST	8	14	4	187000	739	51	2090	2200	9950
WTA 8163 ST	8	16	3	230000	796	52	2090	2200	11200
WTA 8164 ST	8	16	4	215000	847	52	2090	2200	11200
WTA 843 ET	8	4	6	37400	159	36	2090	2200	3250
WTA 863 ET	8	6	3	52500	218	38	2090	2200	3850
WTA 883 ET	8	8	3	70300	292	39	2090	2200	5100
WTA 8103 ET	8	10	3	89900	377	40	2090	2200	8100
WTA 8123 ET	8	12	3	105100	436	41	2090	2200	8700
WTA 8143 ET	8	14	3	122800	510	41	2090	2200	9950
WTA 8163 ET	8	16	3	140600	584	42	2090	2200	11200

Указанные технические характеристики относятся к следующим условиям:

- Температура окружающей среды  $T_A = 25\text{ }^\circ\text{C}$
- Температура воды на входе  $T_{WI} = 40\text{ }^\circ\text{C}$
- Температура воды на выходе  $T_{WO} = 35\text{ }^\circ\text{C}$
- Процентное содержание гликоля в воде = 34%
- Звуковое давление измерено в свободном пространстве на расстоянии 10 м. при коэффициенте направленности = 2.

WDR



WTE Модели	Ø вентиляторов [Дм]	Вентиляторы [шт]	Ряды кол-во.]	Расход воздуха [м3/ч]	Мощность [кВт]	Уровень шума дБ(А)	Размеры [мм]		
							А	В	С
WDR 843 BT	8	4	3	77100	232	54	2150	1850	2270
WDR 844 BT	8	4	4	70400	254	54	2150	1850	2270
WDR 863 BT	8	6	3	115700	349	56	2150	1850	3240
WDR 864 BT	8	6	4	105500	381	56	2150	1850	3240
WDR 883 BT	8	8	3	154200	467	57	2150	1850	4210
WDR 884 BT	8	8	4	140700	508	57	2150	1850	4210
WDR 8103 BT	8	10	3	192800	583	58	2150	1850	5180
WDR 8104 BT	8	10	4	176000	635	58	2150	1850	5180
WDR 843 ST	8	4	3	55000	188	46	2150	1850	2270
WDR 844 ST	8	4	4	50000	203	46	2150	1850	2270
WDR 863 ST	8	6	3	82000	286	48	2150	1850	3240
WDR 864 ST	8	6	4	74500	301	48	2150	1850	3240
WDR 883 ST	8	8	3	110000	384	49	2150	1850	4210
WDR 884 ST	8	8	4	99000	405	49	2150	1850	4210
WDR 8103 ST	8	10	3	136000	476	50	2150	1850	5180
WDR 8104 ST	8	10	4	125000	507	50	2150	1850	5180
WDR 843 ET	8	4	3	33350	137	36	2150	1850	2270
WDR 863 ET	8	6	3	49900	206	38	2150	1850	3240
WDR 883 ET	8	8	3	66600	274	39	2150	1850	4210
WDR 8103 ET	8	10	3	83250	343	40	2150	1850	5180

Указанные технические характеристики относятся к следующим условиям:

- Температура окружающей среды  $T_A = 25\text{ }^\circ\text{C}$
- Температура воды на входе  $T_{WI} = 40\text{ }^\circ\text{C}$
- Температура воды на выходе  $T_{WO} = 35\text{ }^\circ\text{C}$
- Процентное содержание гликоля в воде = 34%
- Звуковое давление измерено в свободном пространстве на расстоянии 10 м. при коэффициенте направленности = 2.



По вопросам продаж и поддержки обращайтесь:

Архангельск (8182)63-90-72	Калининград (4012)72-03-81	Нижний Новгород (831)429-08-12	Смоленск (4812)29-41-54
Астана +7(7172)727-132	Калуга (4842)92-23-67	Новокузнецк (3843)20-46-81	Сочи (862)225-72-31
Белгород (4722)40-23-64	Кемерово (3842)65-04-62	Новосибирск (383)227-86-73	Ставрополь (8652)20-65-13
Брянск (4832)59-03-52	Киров (8332)68-02-04	Орел (4862)44-53-42	Тверь (4822)63-31-35
Владивосток (423)249-28-31	Краснодар (861)203-40-90	Оренбург (3532)37-68-04	Томск (3822)98-41-53
Волгоград (844)278-03-48	Красноярск (391)204-63-61	Пенза (8412)22-31-16	Тула (4872)74-02-29
Вологда (8172)26-41-59	Курск (4712)77-13-04	Пермь (342)205-81-47	Тюмень (3452)66-21-18
Воронеж (473)204-51-73	Липецк (4742)52-20-81	Ростов-на-Дону (863)308-18-15	Ульяновск (8422)24-23-59
Екатеринбург (343)384-55-89	Магнитогорск (3519)55-03-13	Рязань (4912)46-61-64	Уфа (347)229-48-12
Иваново (4932)77-34-06	Москва (495)268-04-70	Самара (846)206-03-16	Челябинск (351)202-03-61
Ижевск (3412)26-03-58	Мурманск (8152)59-64-93	Санкт-Петербург (812)309-46-40	Череповец (8202)49-02-64
Казань (843)206-01-48	Набережные Челны (8552)20-53-41	Саратов (845)249-38-78	Ярославль (4852)69-52-93

сайт: [www.aermec.nt-rt.ru](http://www.aermec.nt-rt.ru) || эл. почта: [acm@nt-rt.ru](mailto:acm@nt-rt.ru)